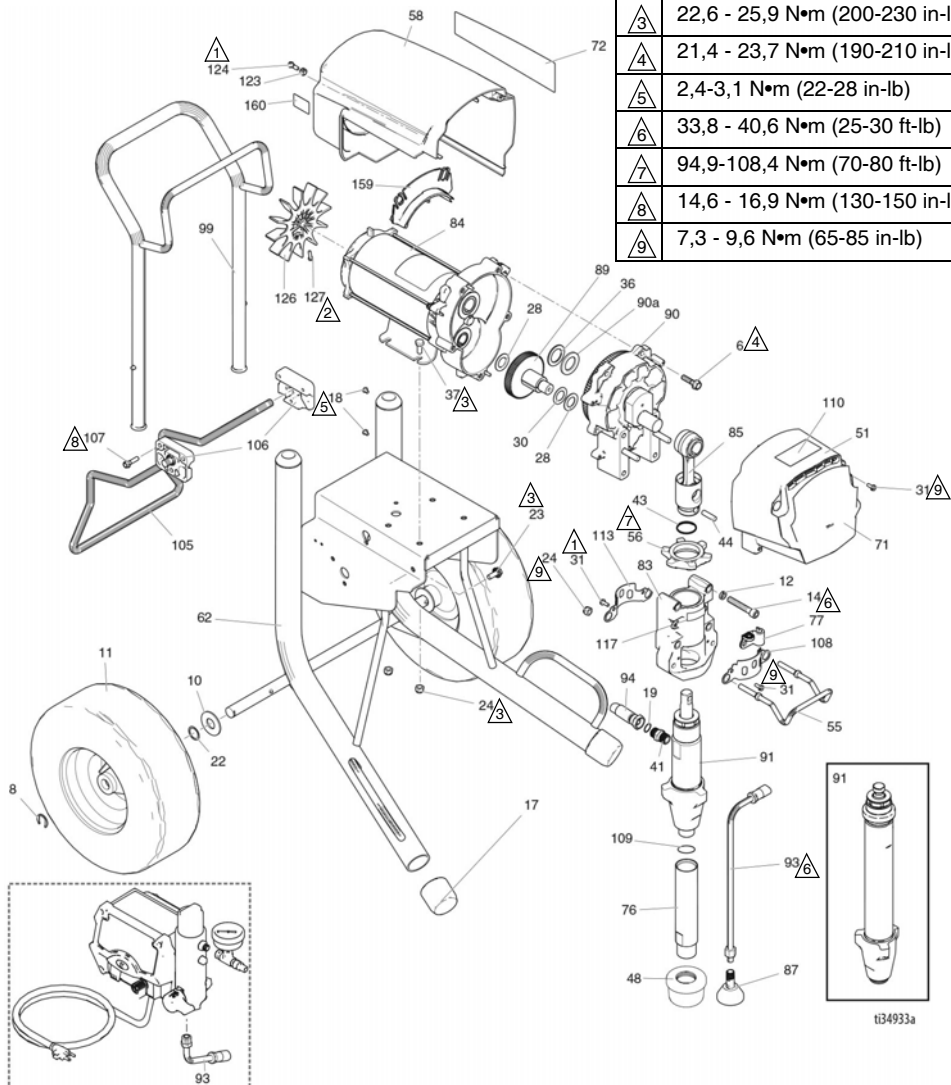


Komponenter till 1095/1595/Mark V HD/Mark

Komponenter till 1095/1595/Mark V HD/Mark VII HD Hi-Boy Standard

Ref.	Dra åt
1	4,5 - 5,0 N•m (40-45 in-lb)
2	1,0-1,2 N•m (9-11 in-lb)
3	22,6 - 25,9 N•m (200-230 in-lb)
4	21,4 - 23,7 N•m (190-210 in-lb)
5	2,4-3,1 N•m (22-28 in-lb)
6	33,8 - 40,6 N•m (25-30 ft-lb)
7	94,9-108,4 N•m (70-80 ft-lb)
8	14,6 - 16,9 N•m (130-150 in-lb)
9	7,3 - 9,6 N•m (65-85 in-lb)



Se sidorna 70-72.

t34933a

Komponenter till 1095/1595/Mark V HD/Mark

1095/1595/ Dellista för Mark V HD Hi-Boy Standard

Ref.	Komponent	Beskrivning	Antal	Ref.	Komponent	Beskrivning	Antal
6	15C753	SKRUV, maskin, torx, sexkant	5	90a	194173	LÅSBRICKA, ring, tryck	1
8	15E891	KLÄMMA, hållare	2	91		PUMP, kolv	1
10	156306	BRICKA, plan	2			<i>Inkluderar 41, 76, 109</i>	
11*	119509	HJUL, pneumatiskt	2		16Y706	1095/1595	
12	106115	BRICKA, lås, fjäder	4		17H829	Mark V	
14	17E789	SKRUV, bult, insex	4		17H830	Mark VII	
17	276974	HÄTTA, ben	2	93	244240	SLANG, dränering;	1
18	108795	SKRUV, maskin, plant huvud	4			<i>inkluderar 87</i>	
19	102982	PACKNING, O-ring (Mark V/Mark VII)	1	94		SLANG, med kopplingar,	1
						3/8 x 15.75	
22	116038	LÅSBRICKA, vägfjäder	2		16X904	1095/1595	
23	117791	SKRUV, lock, flänshuvud	2		24V029	Mark V/Mark VII;	
24	111040	MUTTER, sexkant, fläns	6			<i>inkluderar 19</i>	
28	114672	LÅSBRICKA, tryck	2	99	24A250	HANDTAG, kärra	1
30	114699	LÅSBRICKA, tryck	1	105	16X696	HÅNGARE, ställ, vagn	1
31	118444	SKRUV, maskin, sexkanhuvud	8	106	15C982	KAM, vagn	2
36	116192	LÅSBRICKA, tryck	1	107	114531	SKRUV, maskin,	4
37	100057	SKRUV, bult, sexkant	4			sexkantsbricka	
41		KOPPLING, pump, Quick Disc	1	108	16X770	PUMP, stångskydd	1
	196178	1095/1595		109	118494	PACKNING, O-ring	1
	16X834	Mark V/Mark VII		110		ETIKETT, standardserie	1
43	119778	HÅLLARFJÄDER	1		17E924	Ultra/Mark	
44	183210	STIFT, pump	1		17G987	Ultimate	
48	189920	SIL, (1-11 1/2 NPSM)	1	113	15C762	SKYDD, pumpstång	1
51	24V024	KÅPA, växel, plast, målåd <i>inkluderar 31</i>	1	117	187437	ETIKETT, vridmoment	1
				123	276980	INFÖRINGSHYLSA, kåpa	2
55	16C457	HÅNGARE, käril	1	124	119250	ANSATSSKRUV, insex,	3
56	193031	MUTTER, hållare	1			låsbricka	
58	287282	SKYDD, motor, målat <i>inkluderar 123, 124</i>	1	126	15D088	FLÅKT, motor	1
62	24Y428	RAM, vagn 1095/1595	1	127	115477	SKRUV, maskin, torx, platt,	1
71		ETIKETT, UltraMax	1	128▲		huvud	
	17E732	Ultra 1095			222385	ETIKETT, VARNING (ej i bild)	1
	17E734	Ultra 1595			17A134	Engelska, franska, spanska	
	17E740	Ultimate 1095			17R476	Engelska, spanska,	
	17E742	Ultimate 1595				portugisiska	
	17E747	Mark V HD		159	278075	BAFFEL	1
	17E749	Mark VII HD		160	15Y118	ETIKETT, tillverkad i USA	1
72		ETIKETT, UltraMax II 1095/1595	1	161	110476	KOPPLING, Mark VII	1
	17E733	Ultra 1095					
	17E735	Ultra 1595					
	17E741	Ultimate 1095					
	17E743	Ultimate 1595					
	17E748	Mark V HD					
	17E750	Mark VII HD					
76	248215	RÖR, intag, <i>inkluderar 109</i>	1				
77	278204	KLÄMMA, dräneringsledning	1				
83	24V027	HUS, lager; <i>inkluderar 12, 14, 24, 31, 55,</i> <i>77, 108, 113, 117</i>	1				
84		MOTOR, elektrisk <i>inkluderar 126, 127</i>	1				
	257187	1095/Mark V 230 V/Mark V Japan					
	257188	1595/Mark V 120 V/UK Mark V/Mark VII					
85	24V021	VEVSTAKE; <i>inkluderar 43, 44</i>	1				
87	241920	AVLEDNINGSSKYDD, gångat	1				
89	287290	VÄXEL, kombination <i>inkluderar 28, 30</i>	1				
90		HUS, växel <i>inkluderar 6, 36, 90a</i>	1				
	287294	1095 110 V/120 V					
	287295	1095 230 V/1595/Mark V					
	24M417	Mark VII					

* 253132 REPARATIONSSATS, rör, 11 tum

▲ Resersvåkerhetsetiketter, -skyllar och -kort kan fås kostnadsfritt.

Parts - Pump 16Y706, 17H829, 17H830

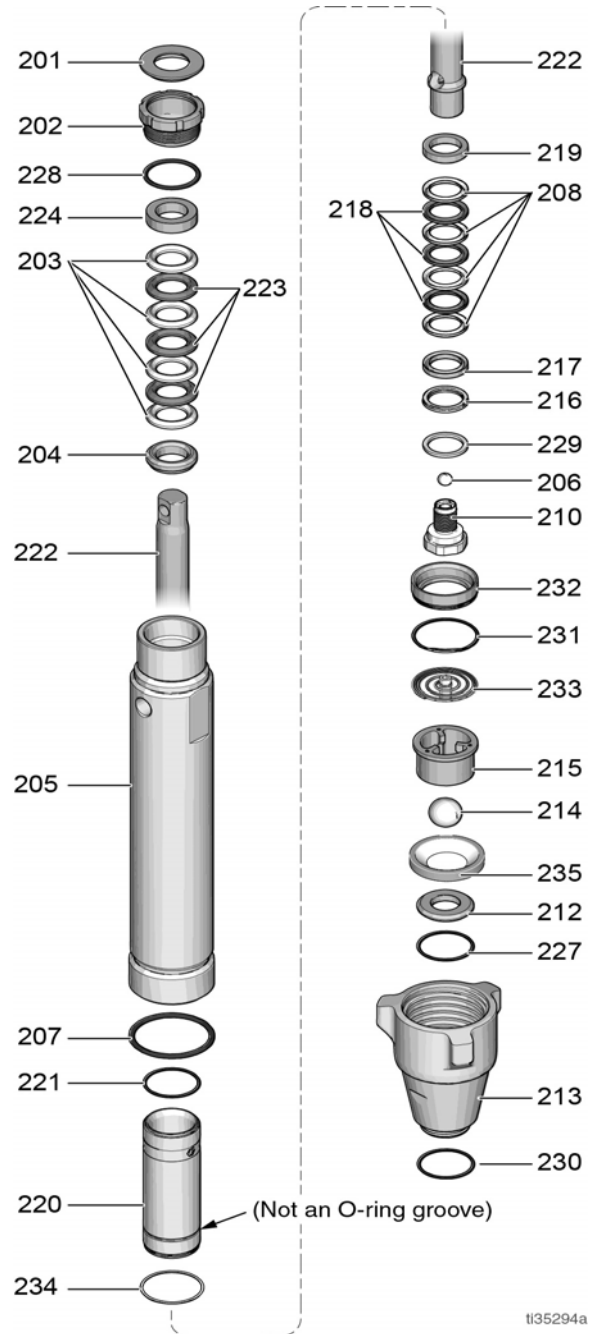
Ref.	Part	Description	Qty.
201*†*	183171	SEAL, throat	1
202	193032	NUT, packing	1
203*†*	193124	V-PACKING, throat, V-Max, UHMWPE, blue	4
204*†*	15C989	GLAND, male, throat	1
205		CYLINDER, pump	1
	243347	Model 16Y706	
	196754	Model 17H829	
	17A032	Model 17H830	
206		BALL, check	1
	101947*	Model 16Y706 (Stainless steel)	
	124249†*	Model 17H829, 17H830 (Ceramic)	
207		PACKING, o-ring	1
	156633*†	Model 16Y706, 17H829	
	160325*	Model 17H830	
208*†*	193125	V-PACKING, piston, V-MAX, UHMWPE, blue	4
210	24U993	VALVE, piston	1
212		KIT, seat, carbide	1
	244199	Model 16Y706 (includes 214, 227)	
	244571	Model 17H829 (includes 214, 227)	
	24N013	Model 17H830 (includes 214, 227, 233)	
213		VALVE, intake (foot)	1
	15E654	Model 16Y706	
	196753	Model 17H829	
	15A303	Model 17H830	
214		BALL, check, inlet	1
	102972*	Model 16Y706 (Stainless steel)	
	17Y533†	Model 17H829 (Ceramic)	
	17R046*	Model 17H830 (Ceramic)	
215		GUIDE, ball	1
	193027	Model 16Y706	
	17Y280	Model 17H829	
	17Y281	Model 17H830	
216*†*	118504	WIPER, piston, Model 16X429, 16Y601	1
217*†*	183185	GLAND, female, piston	1
218*†*	15E329	V-PACKING, leather, piston	3
219*†*	183178	GLAND, male, piston	1
220	248210	SLEEVE, cylinder	1
221*†*	107098	O-RING, ptfе	1
222		ROD, piston	1
	248207	Model 16Y706	
	249028	Model 17H829	
	241285	Model 17H830	
223*†*	183175	V-PACKING, leather, throat	3
224*†*	15C990	GLAND, female, throat	1
227		O-RING, ptfе	1
	108526*†	Model 16Y706, 17H829	
	107098*	Model 17H830	
228*†*	C20987	O-RING	1
229*†*	15C998	WASHER, backup	1
230*	118494	O-RING, fluoroelastomer (not used on 17H829, 17H830)	1
231*	17E793	O-RING, FX90 (Model 17H830 only)	1
232	16M291	SPACER, sleeve (Model 17H830 only)	1
233	24E027	SPRING, intake, ball (Model 17H830 only)	1
234*†*	17E792	O-RING, FX90	1
235		SEAL, ball guide (not used on 16Y706)	

Ref.	Part	Description	Qty.
	17Y287	Model 17H829	1
	17Y288	Model 17H830	1

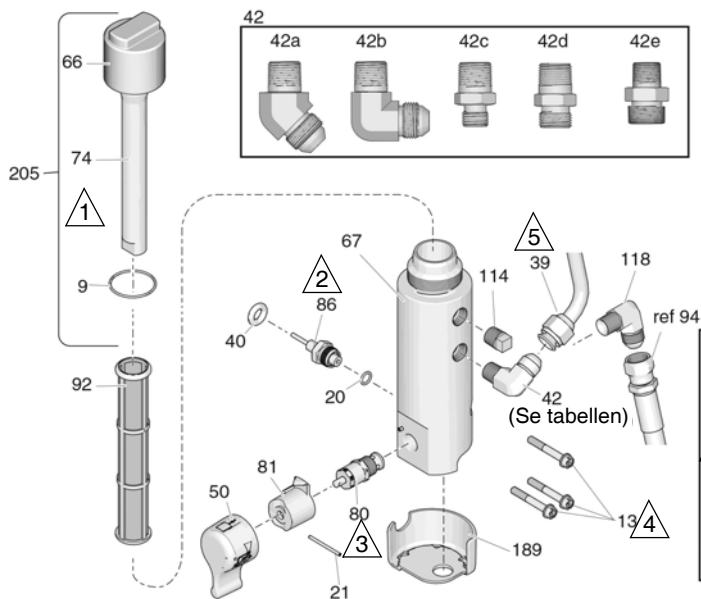
* These parts are also included in Repair Kit 17H839, which may be purchased separately.

† These parts are also included in Repair Kit 17H846, which may be purchased separately.

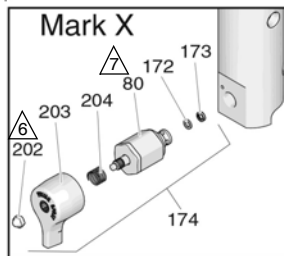
* These parts are also included in Repair Kit 17H847, which may be purchased separately.



Filter



Ref.	Dra åt
1	10,1 - 12,4 N•m (90-110 in-lb)
2	47,4 - 61,0 N•m (35-45 ft-lb)
3	21,4 - 23,7 N•m (190-210 in-lb)
4	11,2 - 13,5 N•m (100-120 in-lb)
5	51,5 - 56,9 N•m (38-42 ft-lb)
6	1,6 - 2,8 N•m (15-25 in-lb)
7	41,2 - 43,5 N•m (365-385 in-lb)

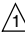

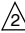

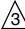



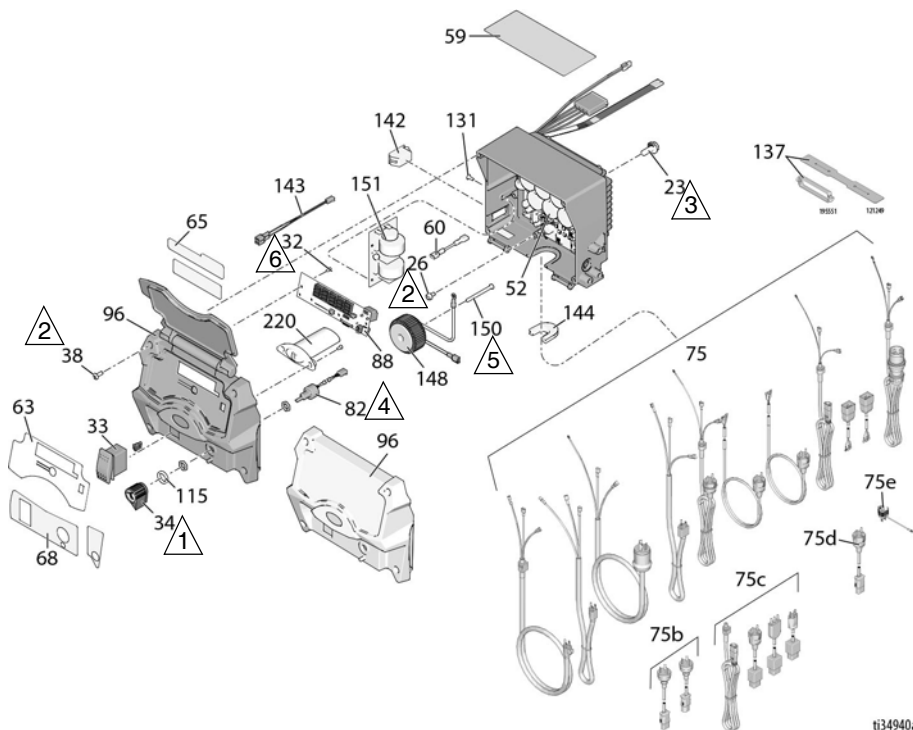
t22913d

Dellista för filter

Ref.	Komponent	Beskrivning	Antal	Ref.	Komponent	Beskrivning	Antal
9	117285	PACKNING, O-ring	1	86	243222	GIVARE, tryckstyrning, <i>inkluderar 20</i>	1
13	16U013	LOCKSKRUV, insexhuvud	3	92		FILTER, färg	1
20	111457	PACKNING, O-ring	1		244071	30 mesh	
21	15C972	STIFT, spårat	1		244067	Maskstorlek 60, originalutrustning	
39		RÖR, formad	1		244068	100 maskstorlek	
	24V095	695/795-modeller			244069	200 maskstorlek	
	24J081	1095/Mark V-modeller		114	104813	PLUGG, rör, 3/8	1
	16M441	Mark X		118	125926	KOPPLING, vinkel	1
40	121889	INFÖRINGSHYLSA, givare	1	172	193709	SÄTE, ventil	1
42		KOPPLING		173	193710	TÄTNING, säte, ventil	1
42a	122533	1095/1595/Mark V/Mark VII (ProContractor-serie)	1	174	245103	REPARATIONSSATS, ventil, Mark X; <i>inkluderar 80, 172, 173, 202, 203, 204</i>	1
42b	125926	695/795/Mark IV/Mark X (ProContractor-serie)	1	189	17A197	SKYDD, bas, filter (ProContractor/IronMan-serie)	
42c	164672	695/795/1095/1595 (standard- och IronMan-serierna)	1	202	116424	MUTTER, Mark X	1
42d	196178	Mark IV/Mark V (standard- och IronMan-serierna)	1	203	15G563	HANDTAG, ventil, Mark X	1
42e	183285	Mark VII/Mark X (standard- och IronMan-serierna)	1	204	114708	FJÄDER, kompression, Mark X	1
50		SATS, handtag <i>inkluderar 21, 81</i>	1	205	287285	REPARATIONSSATS, lock, filter <i>inkluderar 9, 66, 74</i>	
	24E234	Standardserie		206	115523	MANOMETER (ej med i skiss)	1
66	17E680	LOCK, filter	1	207		KOPPLING, grenrör med svivel 695/795/1095/1595	1
67	16T543	BAS, filter	1		119783	695/795/1095/1595	1
74	15C766	RÖR, spridning	1		127518	Mark IV, Mark V, Mark VII, Mark X	1
80	24B156	VENTIL, flödning, HD	1	208		KOPPLING (visa ej) 695/795/1095/1595	1
	287879	VENTIL, luftning, Mark X	1		162453	695/795/1095/1595	1
81		BAS, ventil	1		196178	Mark IV, Mark V	1
	24A382	Standardserie			183285	Mark VII, Mark X	1

Styrning

Ref.	Moment	Ref.	Dra åt
 1	1,1-1,7 N•m (10-15 in-lb)	 4	3,3-3,9 N•m (30-35 in-lb)
 2	4,5-5,0 N•m (40-45 in-lb)	 5	1,7 - 2,2 N•m (15-20 in-lb)
 3	22,6 - 25,9 N•m (200-230 in-lb)	 6	0,2-0,4 N•m (2-3 in-lb)



ti34940a

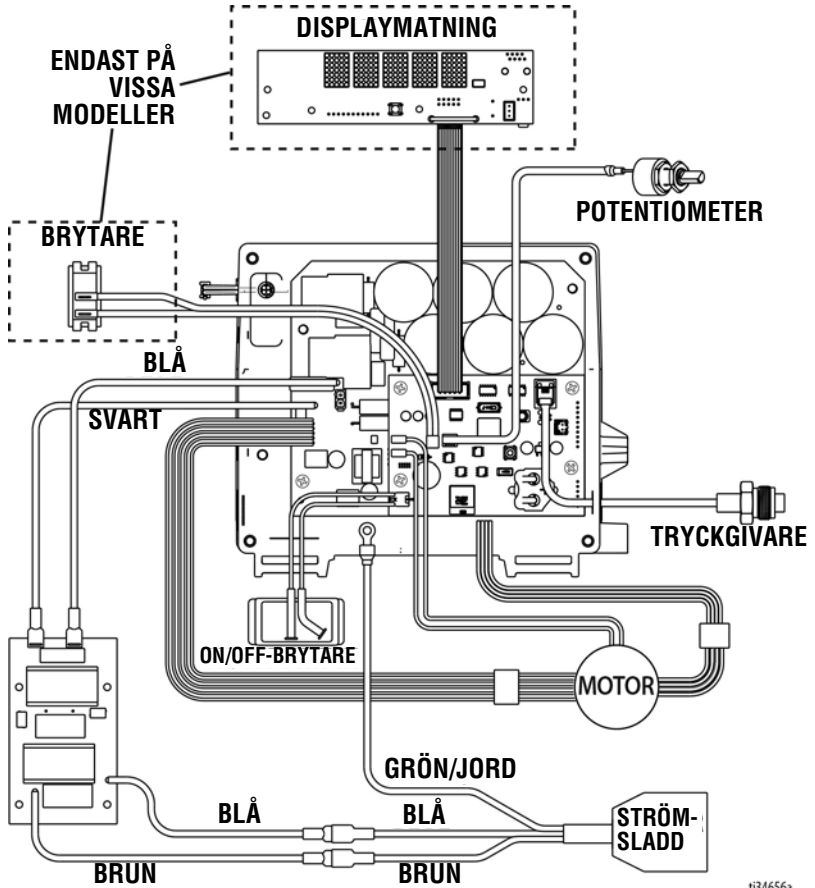
Dellista för styrbox

Ref.	Komponent	Beskrivning	Antal	Ref.	Komponent	Beskrivning	Antal	
23	117791	SKRUV, flänshvuud	2	75e	244285	Japan	1	
26	114391	SKRUV, jordning	1	75f		Indien		
32	115522	SKRUV, maskin, plant huvud (ProContractor/IronMan-serie)	3	17N232	695/795/1095/Mark IV/Mark V		1	
33	116752	BRYTARE, vipp, PÅ/AV	1	82	256219	POTENTIOMETER, enhet	1	
34	15D527	BRYTARE, vipp, Mark X	1	88	16Y496	DISPLAY	1	
34	116167	VRED, potentiometer	1	96		KÅPA, styrning	1	
38	16V095	SKRUV, nr. 10, taptite kryss	4	17H886		Med display <i>inkluderar 32, 38, 63, 65, 68, 88, 196</i>		
52*		STYRNING, kort med batteri <i>inkluderar 23, 26, 60, 131, 142, 144</i>	1	17H887		Utän display <i>inkluderar 38, 63, 68, 196</i>		
	25N545	Modeller 120 V		115	15C973	PACKNING	1	
	25N546	240 V-modeller		131	16T482	FÄSTNIT	2	
59▲		ETIKETT, varning	1	137		STICKPROPPSHÅLLARE, adapter	1	
	16T784	Nordamerika	1		195551	695/795/1095/Mark IV/Mark V		
	15G596	Europa	1		121249	Mark VII/Mark X-modeller		
	16Y762	Australien Nya Zeeland/Korea	1	142		STRÖMBRYTARE/PLUGG		
	16Y761	Japan	1		16T483	695/795/1095/Mark IV/Mark X, Nordamerika (kontakt)	1	
	26A970	Hindi / Indonesiska	1		126029	Mark VII/Mark X-modeller (10/16 A)	1	
60	16T541	BYGELTRÅD	1		120059	1595/Mark V 120 V (15/20 A)		
63	17E725	ETIKETT, styrboxkåpa, ultra (med display)	1	143	15G935	KONTAKT, elektrisk (1595/Mark V)	1	
	17E726	ETIKETT, styrboxkåpa, ultra (utan display)	1	144		DRAGAVLASTNING		
65	17E724	ETIKETT, lock, Ultra (med display)	1		16T546	695/795/1095/Mark IV/Mark V, internationella modeller	1	
68	17E723	ETIKETT, styrning	1		16T547	695/795/1095/Mark V, inhemska modeller		
	16Y786	ETIKETT, styrning (Standardserie)	1		16T547	695/795/1095, japanska modeller	1	
75		SLADD, nät			16T544	Mark VII/Mark X, internationella modeller	1	
	17E804	120 V-modeller, 695, 795, 1095, Mark IV	1		116171	1595/Mark V/Mark X, nordamerikanska modeller	1	
	17E804	Japanska modeller 695, 795, 1095	1		116171	Mark V, japanska modeller	1	
	17E805	120 V-modeller, 1595, Mark V	1	145	117745	BUSSNING, dragavlastning (Mark VII/Mark X, internationella modeller)	1	
	17E805	Japanska modeller, Mark V	1		148	24V030	REPARATIONSSATS, spole <i>inkluderar 150</i>	1
	17E806	Mark X NEMA L6-30	1	150	16U215	MASKINSKRUV, platt huvud	1	
	17E807	120 V CSA-modeller, 1595, Mark V	1	151		KORT, filter		
	17E808	EU CEE 7/7	1		25N516	230 V internationella modeller	1	
	17E809	Mark VII EU CEE 7/7	1		25N517	110 V internationella modeller	1	
	17E810	Mark X EU CEE 7/7	1	220	17Y277	Mark X Internationella modeller GUIDE, ljus, BlueLink	1	
	17E811	EU Multikabel	1					
	17E812	Mark VII Multikabel	1					
	17E813	Mark X Multikabel	1					
	17E814	Storbritannien	1					
75b		Kina/Australien						
	242005	695/795/1095/Mark IV/Mark V	1					
	17A242	Mark X	1					
75c		Italien/Danmark/Schweiz						
	287121	695/795/1095/Mark IV/Mark V	1					
	253103	Mark VII/Mark X-modeller	1					
75d	242001	EU CEE 7/7	1					

* Använd batteri CR2032

▲ Resersväsakerhetsetiketter, -skyltar och -kort kan fås kostnadsfritt.

695-1095/Mark IV HD-VII HD 110 V/230 V-modeller



t34656a

Mark V-sprutor HD		
	USA	Metriskt
Spruta		
Maximal tillförsel	1,35 gpm	5,1 l/m
Maximal munstycksstorlek		
Nordamerikanska och brittiska modeller	0,039	0,039
Internationella modeller	0,035	0,035
Vätskeutlopp npsm	12,7 mm (3/8 tum)	12,7 mm (3/8 tum)
Cykler	110 per gallon	29 per liter
Generator minimum	5000 W	5000 W
120 V, A, Hz	20, 50/60	
230 V, A, Hz	10, 50/60	
Dimensioner		
Vikt:		
Standardserie	125 lb	57 kg
ProContractor-serie	141 pund	64 kg
Serie IronMan	129 pund	59 kg
Höjd:		
Standard- och IronMan-serie	29,5 tum (handtag nedfällt)	74,9 cm (handtag nedfällt)
	38,5 tum (handtag uppfällt)	97,8 cm (handtag uppfällt)
ProContractor-serie	39 tum	99 cm
Längd:		
Standard- och IronMan-serie	26 tum	66 cm
ProContractor-serie	28 tum	71 cm
Bredd:	24 tum	61 cm
Delar som kommer i kontakt med vätskan		
förzinkat och förkromat kolstål, nylon, rostfritt stål, PTFE, acetal, läder, UHMWPE, aluminium, volframkarbid, PEEK, mässing		
Ljudnivå:		
Bullernivå	91 dBa*	91 dBa*
Ljudtryck	82 dBa*	82 dBa*
	*enligt ISO 3744, uppmätt vid 3,1 fot	*enligt ISO 3744, uppmätt vid 1 m